

BCAC00 型四路 2 输入与非门电路

产品说明书

服务电话：15012885381、 18559912349、 13911172885

BCAC00 型四路 2 输入与非门电路产品说明书

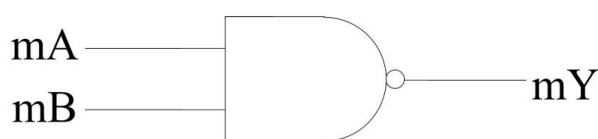
一、产品简介

BCAC00 型四路 2 输入与非门电路是中国兵器工业第二一四研究所军标线生产，具有驱动能力强、传输速度快、高可靠性等特点。质量控制按照《GJB597B-2012 半导体集成电路通用规范》、《GJB548B-2005 微电子器件试验方法和程序标准要求》的相关要求执行，质量等级包括国军标 B 级、普军级和工业级，可根据用户要求定制封装形式和相应质量等级产品。应用于医疗仪器、工业控制、数据采集系统、电池供电便携式设备等。

功能可替换 Ti 公司的 SN54/74AC00、CD54/74AC00，以及 ST 公司的 54/74AC00、M54/74HC00 等国外型号产品。

二、器件功能

器件逻辑功能见图 1。



输入		输出
mA	mB	mY
L	L	H
H	L	H
L	H	H
H	H	L

图 1 电路逻辑功能图

三、性能指标

1 最大额定值 ($T_A=25^\circ\text{C}$):

电源电压 V_{CC} : 1.5V~6.0V;

直流输出电流 (I_o): $\pm 50\text{mA}$;

贮存温度范围 T_s : $-65^\circ\text{C} \sim +150^\circ\text{C}$ (塑封器件 $-55^\circ\text{C} \sim +125^\circ\text{C}$);

引线耐焊接温度(10s) T_h : 260°C ;

结温 T_j : 175°C 。

2 推荐工作条件:

电源电压 V_{CC} : 3.0V~5.5V。

工作温度范围 T_A : $-55^\circ\text{C} \sim 125^\circ\text{C}$ (工业级产品为: $-40^\circ\text{C} \sim 85^\circ\text{C}$)

3 主要性能指标 ($T_A=25^\circ\text{C}$)

表 1 电特性表

特性	符号	测试条件 (B级、普军级产品 $-55^\circ\text{C} \sim 125^\circ\text{C}$, 工业级 $-40^\circ\text{C} \sim 85^\circ\text{C}$)	极限值		单位	
			最小	最大		
输出高电平电压	V_{OH}	$V_I = \text{GND}, I_{OH} = -50\mu\text{A}$	$V_{CC} = 3.0\text{V}$	2.9	—	V
			$V_{CC} = 4.5\text{V}$	4.4	—	
			$V_{CC} = 5.5\text{V}$	5.4	—	
		$V_I = \text{GND}, I_{OH} = -10\text{mA}$	$V_{CC} = 3.0\text{V}$	2.56	—	
		$V_I = \text{GND}, I_{OH} = -16\text{mA}$	$V_{CC} = 4.5\text{V}$	3.86	—	
			$V_{CC} = 5.5\text{V}$	4.86	—	
		$V_I = \text{GND}, I_{OH} = -50\text{mA}$	$V_{CC} = 5.5\text{V}$	3.85	—	
输出低电平电压	V_{OL}	$V_I = V_{CC}, I_{OL} = 50\mu\text{A}$	$V_{CC} = 3.0\text{V}$	—	0.1	V
			$V_{CC} = 4.5\text{V}$	—	0.1	
			$V_{CC} = 5.5\text{V}$	—	0.1	
		$V_I = V_{CC}, I_{OL} = 10\text{mA}$	$V_{CC} = 3.0\text{V}$	—	0.36	
			$V_{CC} = 4.5\text{V}$	—	0.36	
		$V_I = V_{CC}, I_{OL} = 16\text{mA}$	$V_{CC} = 5.5\text{V}$	—	0.36	
$V_I = V_{CC}, I_{OL} = 50\text{mA}$	$V_{CC} = 5.5\text{V}$	—	1.65			
功能	F_{UN}	$V_{IH} = V_{CC}, V_{IL} = \text{GND}$	$V_{CC} = 3.0\text{V}$	符合器件逻辑功能要求		/
			$V_{CC} = 4.5\text{V}$			

			$V_{CC}=5.5V$			
输入高电平电流	I_{IH}	$V_I=5.5V$	$V_{CC}=5.5V$	—	0.1	μA
输入低电平电流	I_{IL}	$V_I=0V$	$V_{CC}=5.5V$	—	0.1	
静态电源电流 (输出为高)	I_{CCH}	$V_I=V_{CC}$, 输出管脚开路	$V_{CC}=5.5V$	—	4	
静态电源电流 (输出为低)	I_{CCL}	$V_I=GND$, 输出管脚开路	$V_{CC}=5.5V$	—	4	
传输时间	T_{PLH}	$V_I=V_{CC}$ 或 GND , $I_O=0A$	$V_{CC}=5.5V$	—	10	ns
	T_{PHL}			—	10	

四、器件标志及引脚说明

1 器件标志

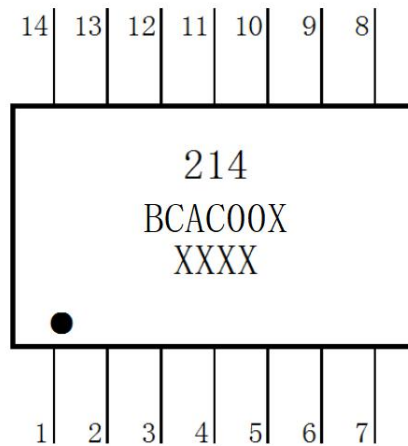


图 2 器件打印标志示意图

1.1 生产商标识

位于器件正面标识第一行，“214”特指兵器工业第 214 研究所。

1.2 电路型号

位于器件正面标识第二行,其后缀“X”指封装形式,“P”特指表贴式塑料封装普军级,“PG”特指表贴式塑料封装工业级,“T”特指陶瓷金属扁平封装。

1.3 生产批代码

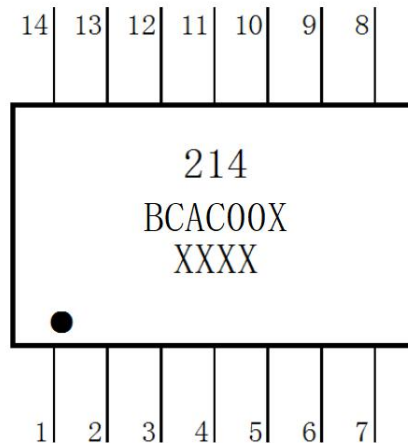
位于器件正面标识第三行,由“XXXX”四位数字组成,前两位数字

表示封装年份的最后两位数字，后两位数字表示封装年份的周次数。

1.4 引出端标志

正面圆点标识器件第一外引脚位置。

2 引脚说明

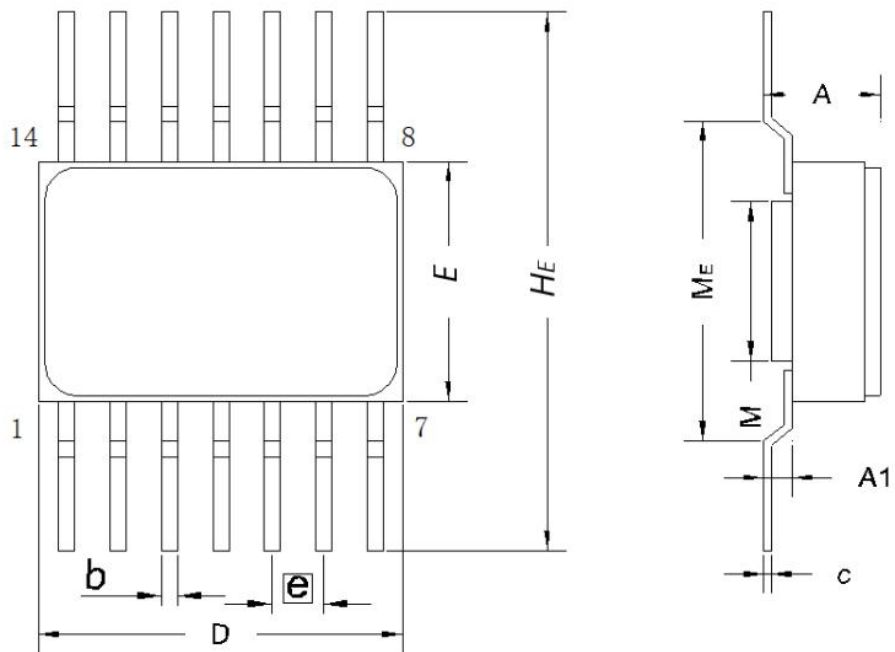


管脚	符号	功能	管脚	符号	功能
1	A1	输入	14	VCC	电源
2	B1	输入	13	B4	输入
3	Y1	输出	12	A4	输入
4	A2	输入	11	Y4	输出
5	B2	输入	10	B3	输入
6	Y2	输出	9	A3	输入
7	GND	地	8	Y3	输出

图 3 引脚说明（顶视图）

五、封装及尺寸

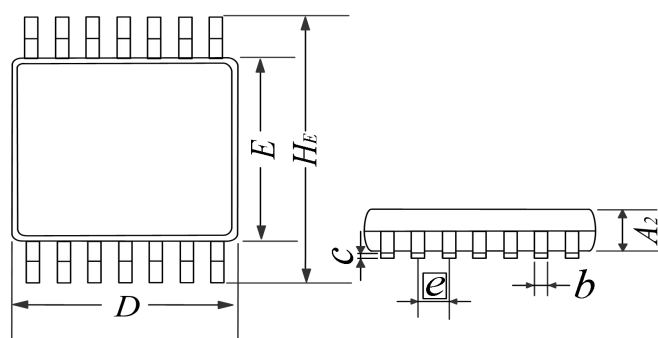
产品典型封装形式为 CSOP14 陶瓷小外形封装和 PTSSOP14 塑料薄外形窄节距小外形封装。CSOP14 陶封外壳外形应符合图 4 的规定，PTSSOP14 塑封外壳外形应符合图 5 的规定。



	数 值			单 位
	最 小	公 称	最 大	
A	—	—	3.20	mm
A_1	—	0.70	—	mm
b	0.35	—	0.45	mm
c	0.15	—	0.25	mm
D	8.60	—	9.40	mm
E	5.70	—	6.30	mm
e	—	1.27	—	mm
H_E	10.90	—	11.50	mm
M	—	4.00	—	mm
M_E	7.50	—	8.50	mm

注： H_E 尺寸可根据用户要求进行切筋。

图 4 CSOP14 陶瓷小外形封装外形图



尺寸符号	数值 (mm)		
	最小	公称	最大
A_2	0.80	-	1.05
b	0.19	-	0.30
c	0.09	-	0.20
D	4.90	-	5.10
E	4.30	-	4.50
H_E	6.00	-	6.80
e	-	0.65	-

图 5 PTSSOP14 塑封封装外形图

六、 器件质量等级约定

质量控制按照《GJB597B-2012 半导体集成电路通用规范》、《GJB548B-2005 微电子器件试验方法和程序标准要求》的相关要求执行。质量等级包括国军标B级、普军级和工业级，可根据用户要求定制封装形式和相应质量等级产品。除另有规定外，本规范中军标B级器件特指工作温度范围为 $-55^{\circ}\text{C}\sim+125^{\circ}\text{C}$ 的陶瓷金属封装器件，普军级和工业级器件特指表贴式塑封器件，工业级推荐工作温度范围 $-40^{\circ}\text{C}\sim+85^{\circ}\text{C}$ ，普军级推荐工作温度范围为 $-55^{\circ}\text{C}\sim+125^{\circ}\text{C}$ 。

七、 注意事项

1. 本器件属ESD敏感器件，接触电路请注意采取防静电措施。
2. 器件使用条件禁止超出最大额定值，否则可能造成器件损伤或永

久性损坏。

八、订购指南

订购信息内容示例详见表 2。

表 2 订购信息内容示例

产品订货名称	质量等级	封装形式	实际打印 型号标志	管壳名称
BCAC00TS	B 级军标	CSOP14	BCAC00TS	14 引线陶瓷小外形封装
BCAC00PTS	普军级	PTSSOP14	BCAC00P	14 引线塑料薄外形窄节 距小外形封装
BCAC00PTSG	工业级	PTSSOP14	BCAC00PG	14 引线塑料薄外形窄节 距小外形封装

版本号 V1.0 修订于 2022 年 4 月 15 日