

# BCAC08 型四路 2 输入与门电路

## 产品说明书

服务电话：15012885381、18559912349、13911172885

# BCAC08 型四路 2 输入与门电路产品说明书

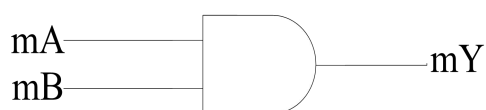
## 一、产品简介

BCAC08 型四路 2 输入与门电路是中国兵器工业第二一四研究所军标线生产，具有驱动能力强、传输速度快、高可靠性等特点。质量控制按照《GJB597B-2012 半导体集成电路通用规范》、《GJB548B-2005 微电子器件试验方法和程序标准要求》的相关要求执行，质量等级包括国军标 B 级、普军级和工业级，可根据用户要求定制封装形式和相应质量等级产品。应用于医疗仪器、工业控制、数据采集系统、电池供电便携式设备等。

功能可替换 Ti 公司的 SN54/74AC08、CD54/74AC08，以及 ST 公司的 54/74AC08、M54/74HC08 等国外型号产品。

## 二、器件功能

器件逻辑功能见图 1。



输入		输出
mA	mB	mY
L	L	L
H	L	L
L	H	L
H	H	H

图 1 电路逻辑功能图

### 三、性能指标

#### 1 最大额定值 ( $T_A=25^\circ\text{C}$ ):

电源电压  $V_{CC}$ : 1.5V~6.0V;

直流输出电流 ( $I_o$ ):  $\pm 50\text{mA}$ ;

贮存温度范围  $T_s$ :  $-65^\circ\text{C} \sim +150^\circ\text{C}$  (塑封器件  $-55^\circ\text{C} \sim +125^\circ\text{C}$ );

引线耐焊接温度(10s)  $T_h$ :  $260^\circ\text{C}$ ;

结温  $T_j$ :  $175^\circ\text{C}$ 。

#### 2 推荐工作条件:

电源电压  $V_{CC}$ : 3.0V~5.5V。

工作温度范围  $T_A$ :  $-55^\circ\text{C} \sim 125^\circ\text{C}$  (工业级产品为:  $-40^\circ\text{C} \sim 85^\circ\text{C}$ )

#### 3 主要性能指标 ( $T_A=25^\circ\text{C}$ )

表 1 电特性表

特性	符号	测试条件 (B级、普军级产品 $-55^\circ\text{C} \sim 125^\circ\text{C}$ , 工业级 $-40^\circ\text{C} \sim 85^\circ\text{C}$ )	极限值		单位	
			最小	最大		
输出高电平电压	$V_{OH}$	$V_I = \text{GND}, I_{OH} = -50\mu\text{A}$	$V_{CC} = 3.0\text{V}$	2.9	—	V
			$V_{CC} = 4.5\text{V}$	4.4	—	
			$V_{CC} = 5.5\text{V}$	5.4	—	
		$V_I = \text{GND}, I_{OH} = -10\text{mA}$	$V_{CC} = 3.0\text{V}$	2.56	—	
		$V_I = \text{GND}, I_{OH} = -16\text{mA}$	$V_{CC} = 4.5\text{V}$	3.86	—	
			$V_{CC} = 5.5\text{V}$	4.86	—	
		$V_I = \text{GND}, I_{OH} = -50\text{mA}$	$V_{CC} = 5.5\text{V}$	3.85	—	
输出低电平电压	$V_{OL}$	$V_I = V_{CC}, I_{OL} = 50\mu\text{A}$	$V_{CC} = 3.0\text{V}$	—	0.1	V
			$V_{CC} = 4.5\text{V}$	—	0.1	
			$V_{CC} = 5.5\text{V}$	—	0.1	
		$V_I = V_{CC}, I_{OL} = 10\text{mA}$	$V_{CC} = 3.0\text{V}$	—	0.36	
			$V_{CC} = 4.5\text{V}$	—	0.36	
		$V_I = V_{CC}, I_{OL} = 16\text{mA}$	$V_{CC} = 5.5\text{V}$	—	0.36	
$V_I = V_{CC}, I_{OL} = 50\text{mA}$	$V_{CC} = 5.5\text{V}$	—	1.65			
功能	$F_{UN}$	$V_{IH} = V_{CC}, V_{IL} = \text{GND}$	$V_{CC} = 3.0\text{V}$	符合器件逻辑功能要求		/
			$V_{CC} = 4.5\text{V}$			

			$V_{CC}=5.5V$			
输入高电平电流	$I_{IH}$	$V_I=5.5V$	$V_{CC}=5.5V$	—	0.1	$\mu A$
输入低电平电流	$I_{IL}$	$V_I=0V$	$V_{CC}=5.5V$	—	0.1	
静态电源电流 (输出为高)	$I_{CCH}$	$V_I=V_{CC}$ , 输出管脚开路	$V_{CC}=5.5V$	—	4	
静态电源电流 (输出为低)	$I_{CCL}$	$V_I=GND$ , 输出管脚开路	$V_{CC}=5.5V$	—	4	
传输时间	$T_{PLH}$	$V_I=V_{CC}$ 或 $GND$ , $I_O=0A$	$V_{CC}=5.5V$	—	10	ns
	$T_{PHL}$			—	10	

## 四、器件标志及引脚说明

### 1 器件标志

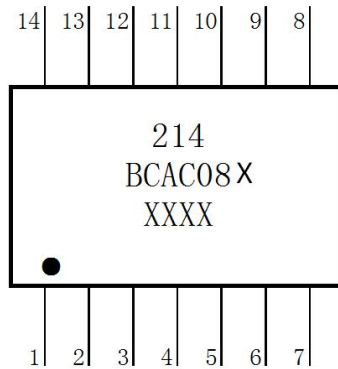


图 2 器件打印标志示意图

#### 1.1 生产商标识

位于器件正面标识第一行，“214”特指兵器工业第 214 研究所。

#### 1.2 电路型号

位于器件正面标识第二行,其后缀“X”指封装形式,“P”特指表贴式塑料封装普军级,“PG”特指表贴式塑料封装工业级,“T”特指陶瓷金属扁平封装。

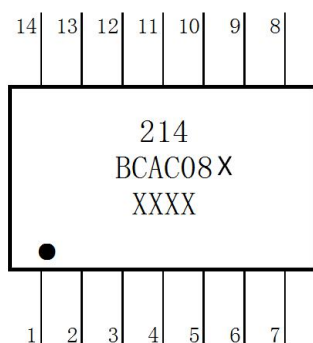
#### 1.3 生产批代码

位于器件正面标识第三行,由“XXXX”四位数字组成,前两位数字表示封装年份的最后两位数字,后两位数字表示封装年份的周次数。

## 1.4 引出端标志

正面圆点标识器件第一外引脚位置。

## 2 引脚说明

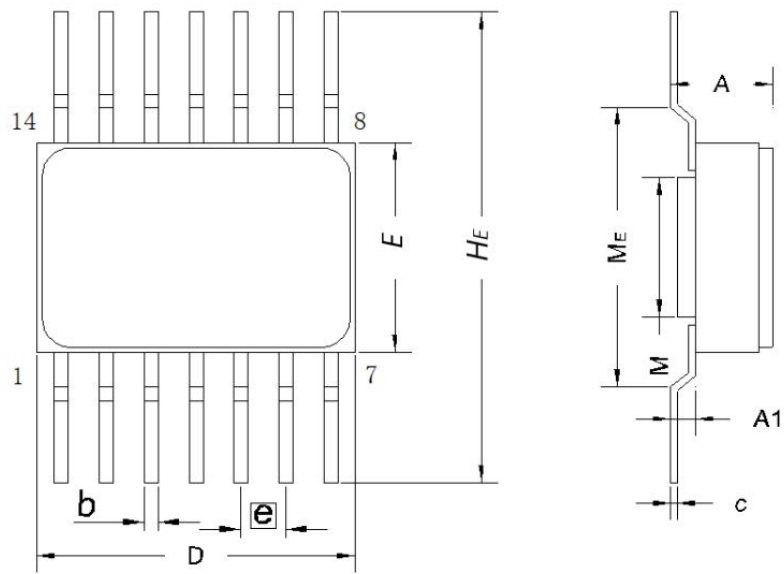


管脚	符号	功能	管脚	符号	功能
1	A1	输入	14	VCC	电源
2	B1	输入	13	B4	输入
3	Y1	输出	12	A4	输入
4	A2	输入	11	Y4	输出
5	B2	输入	10	B3	输入
6	Y2	输出	9	A3	输入
7	GND	地	8	Y3	输出

图3 引脚说明（顶视图）

## 五、封装及尺寸

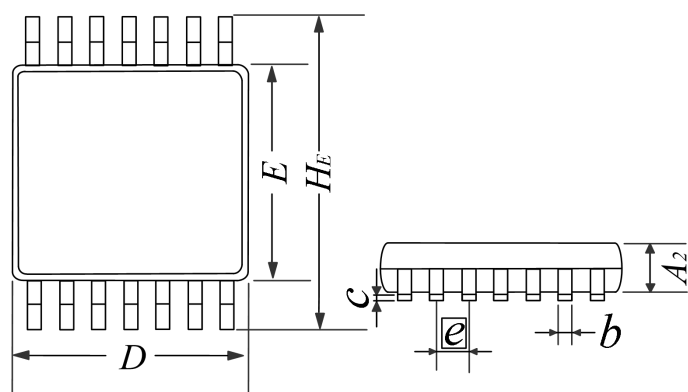
产品典型封装形式为CSOP14陶瓷小外形封装和PTSSOP14塑料薄外形窄节距小外形封装。CSOP14陶封外壳外形应符合图4的规定，PTSSOP14塑封外壳外形应符合图5的规定。



	数 值			单 位
	最 小	公 称	最 大	
$A$	—	—	3.20	mm
$A_1$	—	0.70	—	mm
$b$	0.35	—	0.45	mm
$c$	0.15	—	0.25	mm
$D$	8.60	—	9.40	mm
$E$	5.70	—	6.30	mm
$e$	—	1.27	—	mm
$H_E$	10.90	—	11.50	mm
$M$	—	4.00	—	mm
$M_E$	7.50	—	8.50	mm

注： $H_E$ 尺寸可根据用户要求进行切筋。

图 4 CSOP14 陶瓷小外形封装外形图



尺寸符号	数值 (mm)		
	最小	公称	最大
$A_2$	0.80	-	1.05
$b$	0.19	-	0.30
$c$	0.09	-	0.20
$D$	4.90	-	5.10
$E$	4.30	-	4.50
$H_E$	6.00	-	6.80
$e$	-	0.65	-

图 5 PTSSOP14 塑封封装外形图

## 六、 器件质量等级约定

质量控制按照《GJB597B-2012 半导体集成电路通用规范》、《GJB548B-2005 微电子器件试验方法和程序标准要求》的相关要求执行。质量等级包括国军标B级、普军级和工业级，可根据用户要求定制封装形式和相应质量等级产品。除另有规定外，本规范中军标B级器件特指工作温度范围为 $-55^{\circ}\text{C}\sim+125^{\circ}\text{C}$ 的陶瓷金属封装器件，普军级和工业级器件特指表贴式塑封器件，工业级推荐工作温度范围 $-40^{\circ}\text{C}\sim+85^{\circ}\text{C}$ ，普军级推荐工作温度范围为 $-55^{\circ}\text{C}\sim+125^{\circ}\text{C}$ 。

## 七、 注意事项

1. 本器件属ESD敏感器件，接触电路请注意采取防静电措施。

2. 器件使用条件禁止超出最大额定值，否则可能造成器件损伤或永久性损坏。

## 八、订购指南

订购信息内容示例详见表 2。

表 2 订购信息内容示例

产品订货名称	质量等级	封装形式	实际打印型号标志	管壳名称
BCAC08TS	B 级军标	CSOP14	BCAC08T	14 引线陶瓷小外形封装
BCAC08PTS	普军级	PTSSOP14	BCAC08P	14 引线塑料薄外形窄节距小外形封装
BCAC08PTSG	工业级	PTSSOP14	BCAC08PG	14 引线塑料薄外形窄节距小外形封装

版本号 V1.0 修订于 2022 年 4 月 15 日