

BCAC14 型六路施密特输入反相器

产品说明书

服务电话：15012885381、18559912349、13911172885

BCAC14 型六路施密特输入反相器产品说明书

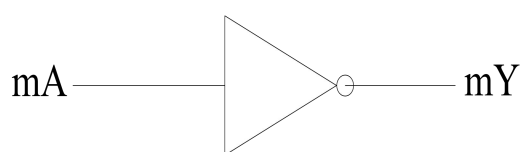
一、产品简介

BCAC14 型六路施密特输入反相器电路是中国兵器工业第二一四研究所军标线生产，具有驱动能力强、传输速度快、高可靠性等特点。质量控制按照《GJB597B-2012 半导体集成电路通用规范》、《GJB548B-2005 微电子器件试验方法和程序标准要求》的相关要求执行，质量等级包括国军标 B 级、普军级和工业级，可根据用户要求定制封装形式和相应质量等级产品。应用于医疗仪器、工业控制、数据采集系统、电池供电便携式设备等。

功能可替换 Ti 公司的 SN54/74AC14、CD54/74AC14，以及 ST 公司的 54/74AC14、M54/74HC14 等国外型号产品。

二、器件功能

器件逻辑功能见图 1。



输入	输出
mA	mY
H	L
L	H

图 1 电路逻辑功能图

三、性能指标

1 最大额定值 ($T_A=25^\circ\text{C}$):

电源电压 V_{CC} : 1.5V~6.0V;

直流输出电流 (I_o): $\pm 50\text{mA}$;

贮存温度范围 T_s : $-65^\circ\text{C} \sim +150^\circ\text{C}$ (塑封器件 $-55^\circ\text{C} \sim +125^\circ\text{C}$);

引线耐焊接温度(10s) T_h : 260°C ;

结温 T_j : 175°C 。

2 推荐工作条件:

电源电压 V_{CC} : 3.0V~5.5V。

工作温度范围 T_A : $-55^\circ\text{C} \sim 125^\circ\text{C}$ (工业级产品为: $-40^\circ\text{C} \sim 85^\circ\text{C}$)

3 主要性能指标 ($T_A=25^\circ\text{C}$)

表 1 电特性表

特性	符号	测试条件 (B级、普军级产品 $-55^\circ\text{C} \sim 125^\circ\text{C}$, 工业级 $-40^\circ\text{C} \sim 85^\circ\text{C}$)	极限值		单位	
			最小	最大		
输出高电平电压	V_{OH}	$V_I = \text{GND}, I_{OH} = -50\mu\text{A}$	$V_{CC} = 3.0\text{V}$	2.9	—	V
			$V_{CC} = 4.5\text{V}$	4.4	—	
			$V_{CC} = 5.5\text{V}$	5.4	—	
		$V_I = \text{GND}, I_{OH} = -10\text{mA}$	$V_{CC} = 3.0\text{V}$	2.56	—	
		$V_I = \text{GND}, I_{OH} = -16\text{mA}$	$V_{CC} = 4.5\text{V}$	3.86	—	
			$V_{CC} = 5.5\text{V}$	4.86	—	
		$V_I = \text{GND}, I_{OH} = -50\text{mA}$	$V_{CC} = 5.5\text{V}$	3.85	—	
输出低电平电压	V_{OL}	$V_I = V_{CC}, I_{OL} = 50\mu\text{A}$	$V_{CC} = 3.0\text{V}$	—	0.1	V
			$V_{CC} = 4.5\text{V}$	—	0.1	
			$V_{CC} = 5.5\text{V}$	—	0.1	
		$V_I = V_{CC}, I_{OL} = 10\text{mA}$	$V_{CC} = 3.0\text{V}$	—	0.36	
			$V_{CC} = 4.5\text{V}$	—	0.36	
		$V_I = V_{CC}, I_{OL} = 16\text{mA}$	$V_{CC} = 5.5\text{V}$	—	0.36	
$V_I = V_{CC}, I_{OL} = 50\text{mA}$	$V_{CC} = 5.5\text{V}$	—	1.65			
功能	F_{UN}	$V_{IH} = V_{CC}, V_{IL} = \text{GND}$	$V_{CC} = 3.0\text{V}$	符合器件逻辑功能要求		/
			$V_{CC} = 4.5\text{V}$			

			$V_{CC}=5.5V$			
输入高电平电流	I_{IH}	$V_I=5.5V$	$V_{CC}=5.5V$	—	0.1	μA
输入低电平电流	I_{IL}	$V_I=0V$	$V_{CC}=5.5V$	—	0.1	
静态电源电流 (输出为高)	I_{CCH}	$V_I=GND$, 输出管脚开路	$V_{CC}=5.5V$	—	4	
静态电源电流 (输出为低)	I_{CCL}	$V_I=V_{CC}$, 输出管脚开路	$V_{CC}=5.5V$	—	4	
传输时间	T_{PLH}	$V_I=V_{CC}$ 或 GND , $I_O=0A$	$V_{CC}=5.5V$	—	10	ns
	T_{PHL}			—	10	

四、器件标志及引脚说明

1 器件标志

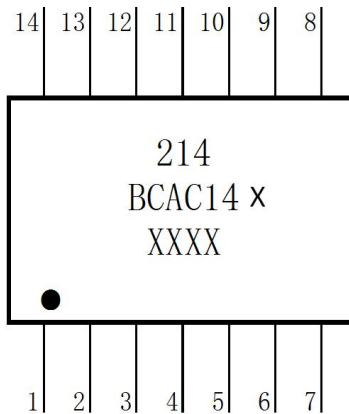


图 2 器件打印标志示意图

1.1 生产商标识

位于器件正面标识第一行，“214”特指兵器工业第 214 研究所。

1.2 电路型号

位于器件正面标识第二行,其后缀“X”指封装形式,“P”特指表贴式塑料封装普军级,“PG”特指表贴式塑料封装工业级,“T”特指陶瓷金属扁平封装。

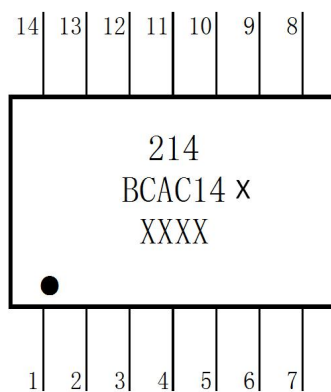
1.3 生产批代码

位于器件正面标识第三行,由“XXXX”四位数字组成,前两位数字表示封装年份的最后两位数字,后两位数字表示封装年份的周次数。

1.4 引出端标志

正面圆点标识器件第一外引脚位置。

2 引脚说明

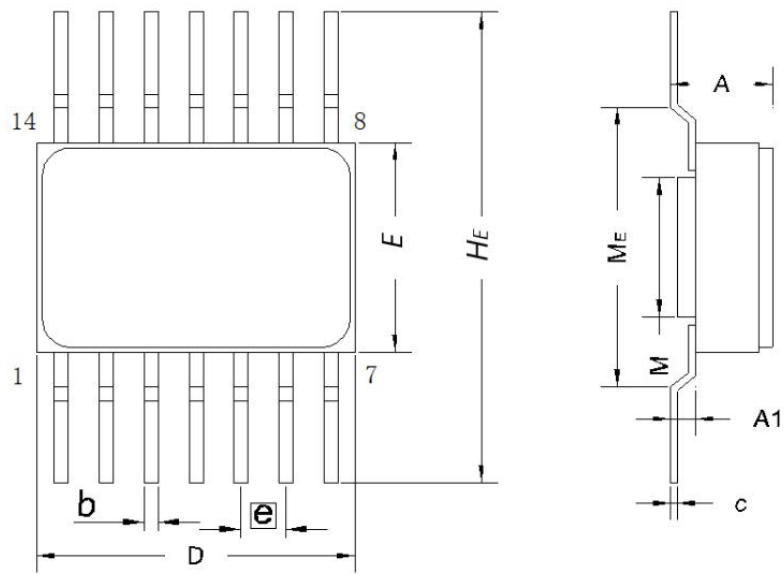


引出端	符 号	功 能	引出端	符 号	功 能
1	A1	输入端 1	14	VCC	电源端
2	Y1	输出端 1	13	A6	输入端 6
3	A2	输入端 2	12	Y6	输出端 6
4	Y2	输出端 2	11	A5	输入端 5
5	A3	输入端 3	10	Y5	输出端 5
6	Y3	输出端 3	9	A4	输入端 4
7	GND	地	8	Y4	输出端 4

图 3 引脚说明（顶视图）

五、封装及尺寸

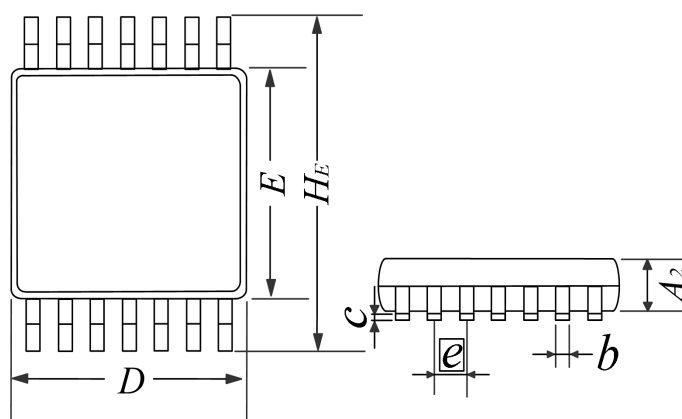
产品典型封装形式为 CSOP14 陶瓷小外形封装和 PTSSOP14 塑料薄外形窄节距小外形封装。CSOP14 陶封外壳外形应符合图 4 的规定，PTSSOP14 塑封外壳外形应符合图 5 的规定。



	数 值			单 位
	最 小	公 称	最 大	
A	—	—	3.20	mm
A_1	—	0.70	—	mm
b	0.35	—	0.45	mm
c	0.15	—	0.25	mm
D	8.60	—	9.40	mm
E	5.70	—	6.30	mm
e	—	1.27	—	mm
H_E	10.90	—	11.50	mm
M	—	4.00	—	mm
M_E	7.50	—	8.50	mm

注： H_E 尺寸可根据用户要求进行切筋。

图 4 CSOP14 陶瓷小外形封装外形图



尺寸符号	数值 (mm)		
	最小	公称	最大
A_2	0.80	-	1.05
b	0.19	-	0.30
c	0.09	-	0.20
D	4.90	-	5.10
E	4.30	-	4.50
H_E	6.00	-	6.80
e	-	0.65	-

图 5 PTSSOP14 塑封封装外形图

六、 器件质量等级约定

质量控制按照《GJB597B-2012 半导体集成电路通用规范》、《GJB548B-2005 微电子器件试验方法和程序标准要求》的相关要求执行。质量等级包括国军标B级、普军级和工业级，可根据用户要求定制封装形式和相应质量等级产品。除另有规定外，本规范中军标B级器件特指工作温度范围为 $-55^{\circ}\text{C}\sim+125^{\circ}\text{C}$ 的陶瓷金属封装器件，普军级和工业级器件特指表贴式塑封器件，工业级推荐工作温度范围 $-40^{\circ}\text{C}\sim+85^{\circ}\text{C}$ ，普军级推荐工作温度范围为 $-55^{\circ}\text{C}\sim+125^{\circ}\text{C}$ 。

七、 注意事项

1. 本器件属ESD敏感器件，接触电路请注意采取防静电措施。

2. 器件使用条件禁止超出最大额定值，否则可能造成器件损伤或永久性损坏。

八、订购指南

订购信息内容示例详见表 2。

表 2 订购信息内容示例

产品订货名称	质量等级	封装形式	实际打印型号标志	管壳名称
BCAC14TS	B 级军标	CSOP14	BCAC14T	14 引线陶瓷小外形封装
BCAC14PTS	普军级	PTSSOP14	BCAC14P	14 引线塑料薄外形窄节距小外形封装
BCAC14PTSG	工业级	PTSSOP14	BCAC14PG	14 引线塑料薄外形窄节距小外形封装

版本号 V1.0 修订于 2022 年 4 月 15 日