

标准要求:

&符合 IEEE 802.3ab标准

&符合ROHS标准

&电感:350uH Min@100KHz 100mV 8mA Basie

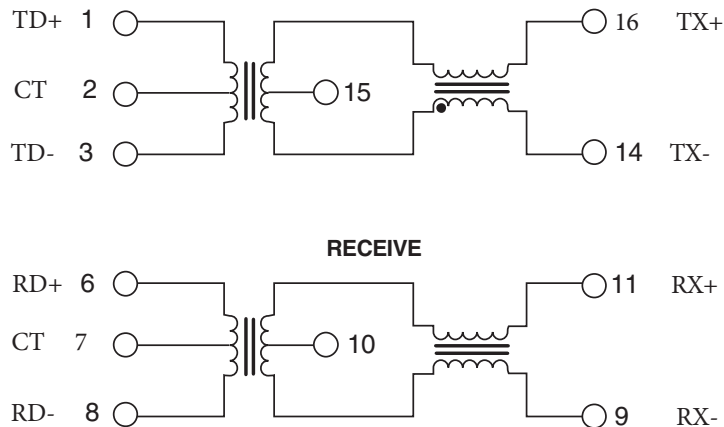
&工作温度范围: -40°C ~ +85°C

&存储温度范围: -45°C ~ +125°C

电气规格

电气特性在+ 25°C 条件下测试, 除另有说明

型号	匝比		插入损耗 100 kHz-100 MHz (dB MAX)	回输损耗			串抗			共模扼制比			耐压
	TX	RX		30 Mhz (dB)	60 Mhz (dB)	80 Mhz (dB)	30 Mhz (dB)	60 Mhz (dB)	100 Mhz (dB)	30 Mhz (dB)	50 Mhz (dB)	100 Mhz (dB)	
QSNT1188	1:1	1:1	-1.1	-20	-14	-12	-45	-40	-35	-42	-37	-33	1500V

电路原理图

机械图
